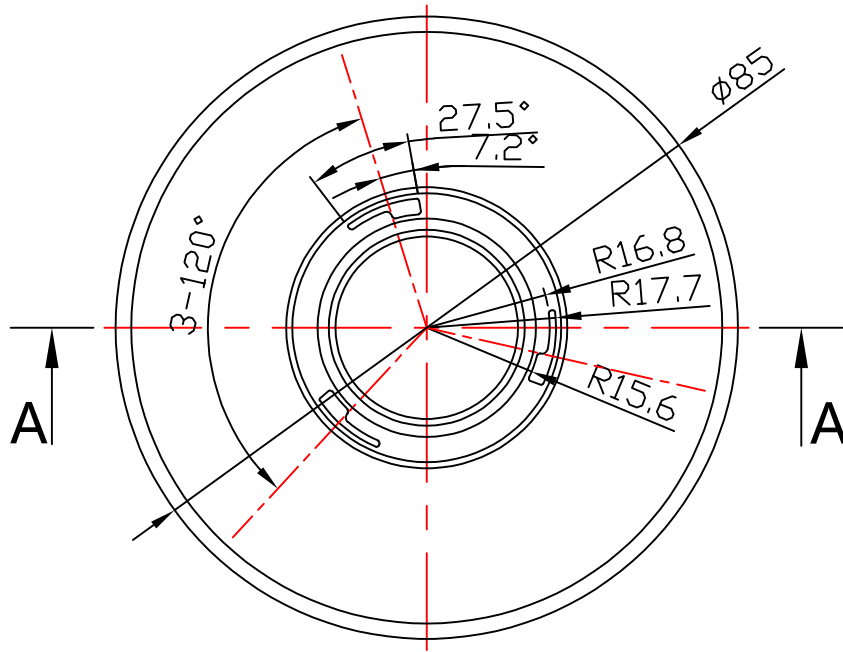
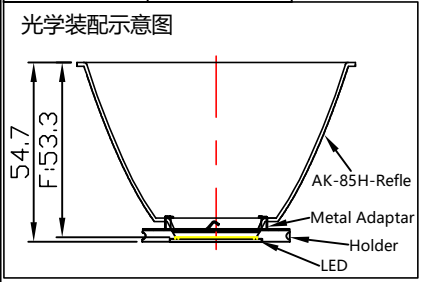


A - A



Light Source	LUMILEDS LUXON CoB 1216
PlasticHolder	99.02.72.173
Metal Adaptor	92.76.365.00
Design Angle	24°±3°
Measured Angle	24.4°
Efficiency	—



- 技术要求:
- 1.材质: T=1.0mm 1090AL.
 - 2.表面处理: 氧化亮光.
 - 3.产品未注圆角与拔模斜度按3D.
 - 4.产品表面质量按《N-SIP-QA-04 铝反光杯检验标准》。

标记	处数	更改内容	签名	更改日期
MARK	NO.OF MODIF	MODIFICATIONS	SIGNED BY	MODIF. DATE
设计		制图	比例	1:1
DESIGNER		DRAWN BY	SCALE	
工艺		审核	视角	
TECHNICAN		CHECKED BY	1st ANGLE PROJECTION	
批准		日期	页数	SHEET 1 OF 1
APPROVED BY		DATE(DD-MM-YYYY)	PAGE	
		01-08-2018		

DIMENSION TOLERANCE TABLE(UNLESS OTHERWISE STATED)					
未注尺寸公差表					
> 0-5	> 5-30	> 30-90	> 90-150	> 150-250	> 250-400
±0.15	±0.2	±0.4	±0.5	±0.8	±1.5
ANGULAR DIMENSIONAL TOLERANCE TABLE (UNLESS OTHERWISE STATED)					
角度尺寸公差表 (单位: 度)					
> 0-10	> 10-50	> 50-120	> 120-250	> 250-360	
±1°	±0.5°	±0.3°	±0.2°	±0.166°	
产品图					
PRODUCT DRAWING					
					单位
					UNIT
					mm

Nata [®]		版本
		VERSIONS
		K-
产品编码	91.03.2054.000	
PRODUCT CODE		
产品名称	3-2054-A	
PRODUCT NAME		
客户代号	NT	
CUSTOMER ID		
客户编号	AK-85H@24D反光罩	
CUSTOMER CODE		